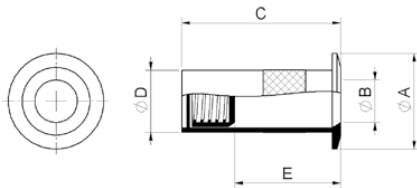




ACCESSORI
Hardware

art. 2010

Pozzetto in ottone antipolvere c/molla inox
Brass spring hook
улавливатель ригеля, с пружиной

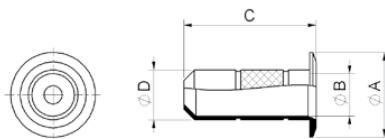


cod.	Ø	pz/pcs	ØA	ØB	C	ØD	E
2010.6	6	100	Ø15	Ø6	30	Ø10	20
2010.8	8	100	Ø18	Ø8	30	Ø12	20
2010.10	10	100	Ø20	Ø10	30	Ø14	20
2010.12	12	100	Ø22	Ø12	30	Ø16	20
2010.14	14	100	Ø25	Ø14	30	Ø18	20
2010.16	16	100	Ø28	Ø16	31	Ø20	20
2010.18	18	50	Ø30	Ø18	31	Ø22	20
2010.20	20	50	Ø32	Ø20	32	Ø24	25
2010.22	22	50	Ø34	Ø22	30	Ø26	25



art. 2020

Pozzetto in ottone senza molla
Brass hook without spring
улавливатель ригеля



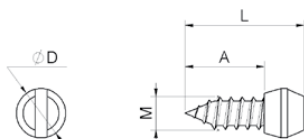
NEI DIAMETRI Ø16-18-20-22, IL FORO E' PASSANTE

cod.	Ø	pz/pcs	ØA	ØB	C	ØD
2020.6	6	100	Ø12	Ø6	20	Ø7,5
2020.8	8	100	Ø16	Ø8	25	Ø9,5
2020.10	10	100	Ø18	Ø10	25	Ø11,5
2020.12	12	100	Ø20	Ø12	25	Ø13,5
2020.14	14	100	Ø20	Ø14	25	Ø15,5
2020.16	16	100	Ø25	Ø16	25	Ø17,5
2020.18	18	50	Ø25	Ø18	25	Ø19,5
2020.20	20	50	Ø30	Ø20	25	Ø22
2020.22	22	50	Ø30	Ø22	25	Ø24



art. 274

Vite fermavetro
Screws for glass profile
болт для профиля



cod.	mm.	pz/pcs	A	ØD	L	M
274.10	10	1000	9,5	Ø6	14,5	Ø4,2
274.12	12	1000	13	Ø8	19,5	Ø4,8



LEGENDA SIMBOLI

Symbol description



SALDARE

COMPONENTE DA SALDARE_COMPONENTS REQUIRING WELDING

- Realizzare una saldatura di dimensioni adatte a supportare le forze in gioco e con materiale d'apporto idoneo.
- Rinforzare adeguatamente le zone d'attacco all'anta e/o alla struttura / telaio.
- *The weld must be adequately sized to support the applied forces and with suitable electrode material.*
- *Adequately strengthen the areas anchoring the door and/or structure / frame.*



FISSARE

COMPONENTE DA FISSARE_COMPONENTS REQUIRING SCREW MOUNTING

- Fissare con tasselli / bulloni di dimensioni adatte a supportare le forze in gioco.
- Rinforzare adeguatamente le zone d'attacco all'anta e/o alla struttura / telaio.
- *Mount with adequately sized expansion bolts capable of sustaining the applied forces.*
- *Adequately strengthen the areas anchoring the door and/or structure / frame.*



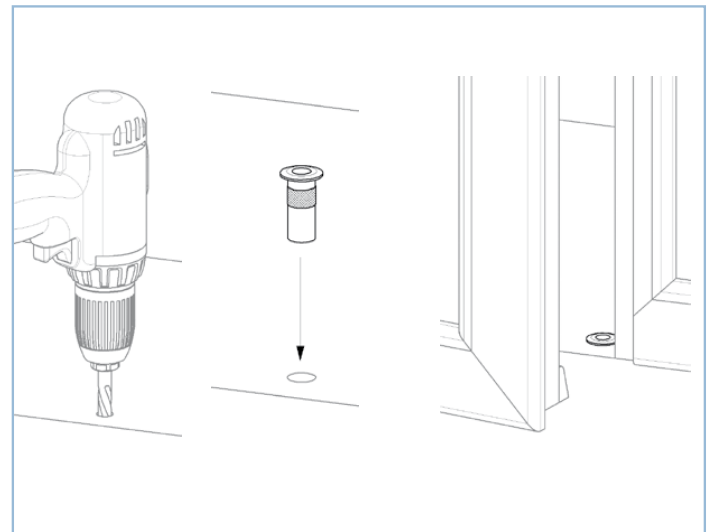
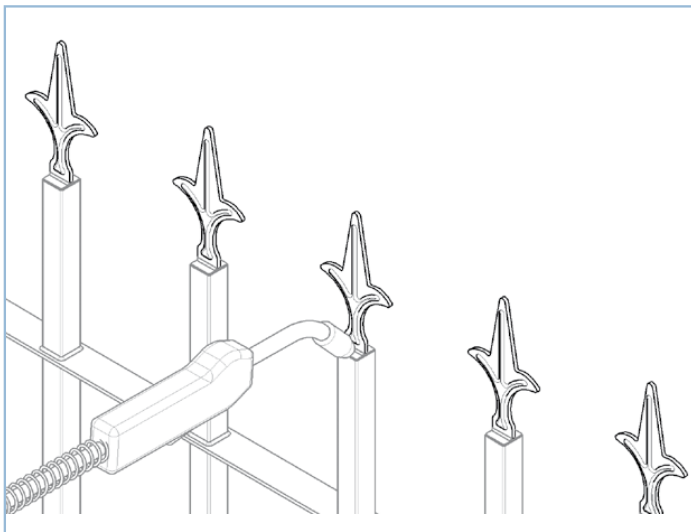
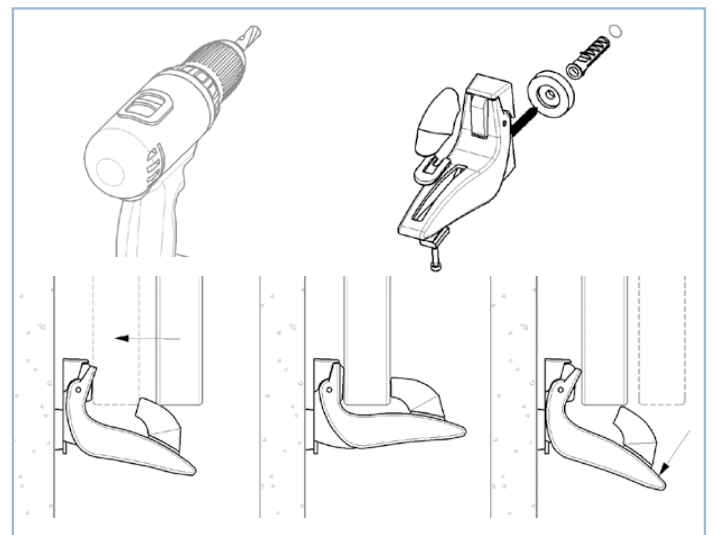
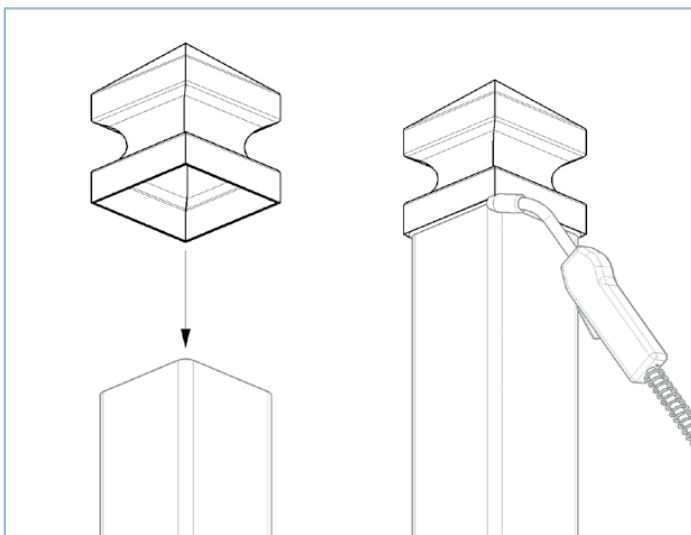
REGOLABILE

COMPONENTE REGOLABILE_ADJUSTABLE COMPONENT

- Regolazione effettuabile ad accessorio montato.
- *The accessory can be adjustable after installation.*

APPLICATIVI

Applications



COMING
SOON!

333

POST-CAP

NEW
MODERN
STYLE

